

**03304-S (MM 60 S/112/1,6)****Použitie:**

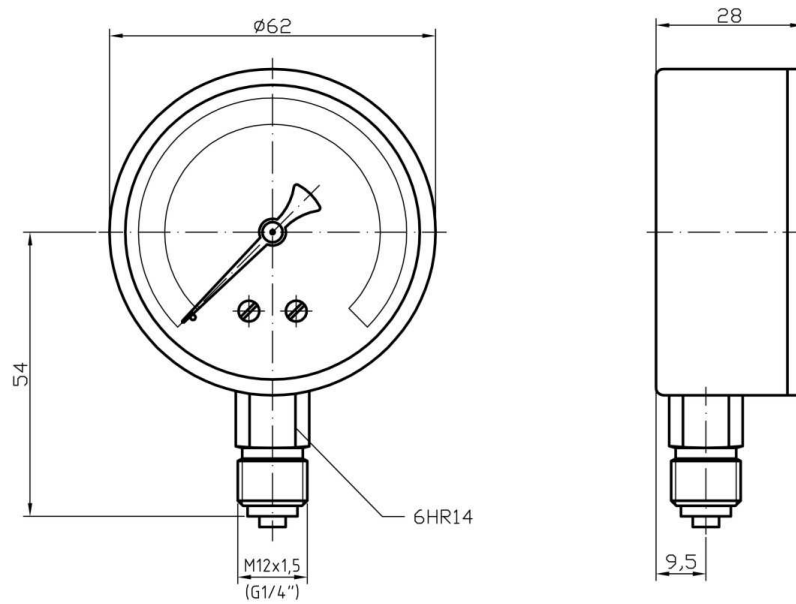
Tlakomer je určený na meranie plyných a nízkoviskózných kvapalných látok, ktoré nekrystalizujú a nepôsobia agresívne a korozívne na zliatinu medi.

Vhodné na použitie vo všeobecnom priemysle, kúrenárstve, vodárstve, vzduchotechnike, pneumatike, hydraulických systémoch.

**Technické parametre:**

Konštrukcia	EN 837-1
Nominálna veľkosť	63 mm
Trieda presnosti	1,6%
Merací rozsah	0-60 kPa až 0-40 MPa (0-0,6 bar až 0-400 bar) vákuometre a manomákuometre
Pracovný tlak	statický: 75% z meracieho rozsahu dynamický: 65% z meracieho rozsahu krátkodobo: 100% z meracieho rozsahu
Pracovná teplota	okolie: -20 ... +60°C médium: maximálne +60°C
Vplyv teploty na presnosť	ak sa teplota meracieho prvku odchyli od 20°C ± 0,4%/10K
Strojček	mosadz
Číselník	bielo lakovaný hliník, čierne popisy
Ukazovateľ	čierno lakovaný hliník
Priezor	polykarbonát
Púzdro	nehrdzavejúca oceľ
Merací prvok	bourdonove pero, zliatina medi ≤ 60bar "C" typ > 60bar závitové pero
Pripojovací čap	mosadz
Pripojenie Pripojovací závit	spodné M12x1,5 (G1/4")
Krytie	IP 31 podľa EN 60 529
Možnosti	*

\* označené prevedenia na zvláštnu požiadavku



Typové značenie:

typ	prevedenie	tlakový rozsah	príruba	hmotnosť
<b>03304-S (MM 60 S/112/1,6)</b>	suchý	0-60 kPa ÷ 0-40 MPa 0-0,6 bar ÷ 0-400 bar		135 g